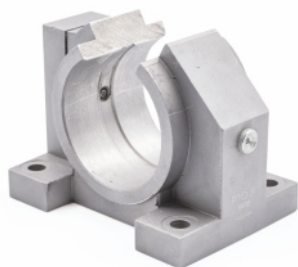


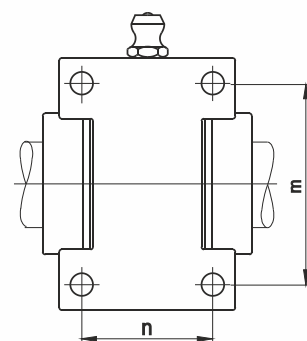
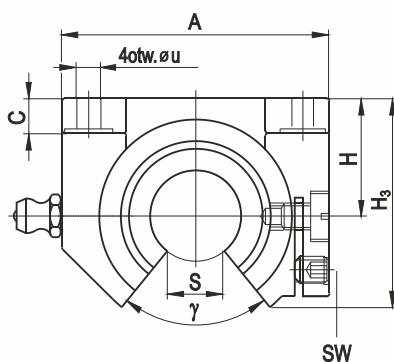
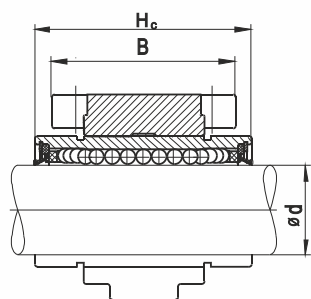
# PROWADNICE LINIOWE KULKOWE W OBUDOWIE PTO



OBUDOWA PTO



PROWADNICA PLBO W OBUDOWIE PTO



Oznaczenie obudowy	Wymiary w mm												KĄT w °γ	Prowadnica
	ø d	A	B	C	H ±0,02	H <sub>3</sub>	H <sub>c</sub>	m ±0,15	n ±0,15	S	SW	ø u		
PTO16	16	50	35	6,5	22	39	37	40	26	10,26	2,5	4,5	78	PLBO16PP
PTO20	20	60	42	8	25	46,5	42	45	32	10,15	2,5	4,5	60	PLBO20PP
PTO25	25	74	54	9	30	56	59	60	40	12,7	3	5,5	60	PLBO25PP
PTO30	30	84	60	10	35	65	64	68	45	15,2	3	6,5	60	PLBO30PP
PTO35	35	100	72	12	40	74,5	70	77	52	17,7	4	8,5	60	PLBO35PP
PTO40	40	108	78	12	45	84	80	86	58	20,2	4	8,5	60	PLBO40PP

Luz w prowadnicy regulować wkrętem (SW).