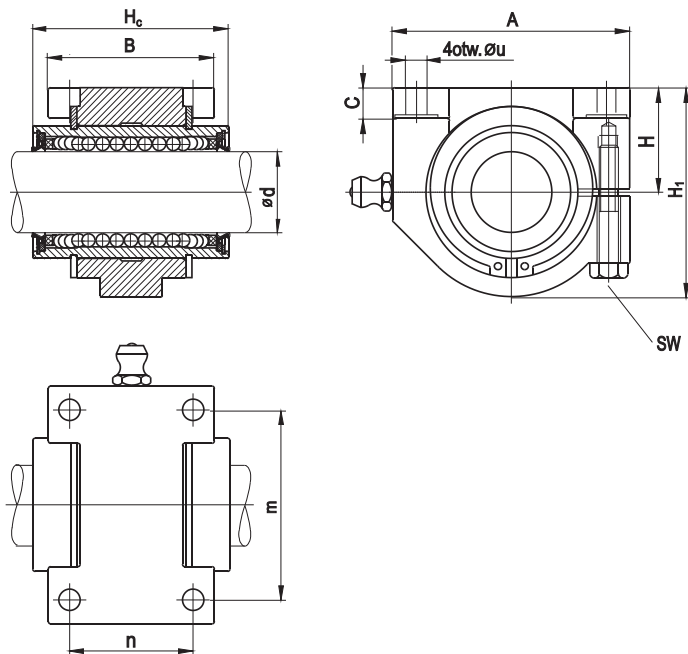


PROWADNICA LINIOWA W OBUDOWIE PTR

(rozcięta)



Oznaczenie obudowy	Wymiary w mm											Pierścień osadzczy sprężynujący	Prowadnica
	ød	A	B	C	H ±0,02	H ₁	H _c	m ±0,15	n ±0,15	øu	SW		
PTR16	16	50	35	6,5	22	44	37	40	26	4,5	7	28z	PLBR16PP
PTR20	20	60	42	8	25	50	42	45	32	4,5	7	32z	PLBR20PP
PTR25	25	74	54	9	30	60	59	60	40	5,5	8	40z	PLBR25PP
PTR30	30	84	60	10	35	70	64	68	45	6,5	10	45z	PLBR30PP
PTR35	35	100	72	12	40	80	70	77	52	8,5	13	52z	PLBR35PP
PTR40	40	108	78	12	45	90	80	86	58	8,5	13	60z	PLBR40PP

Luz w prowadnicy regulować śrubą (SW).