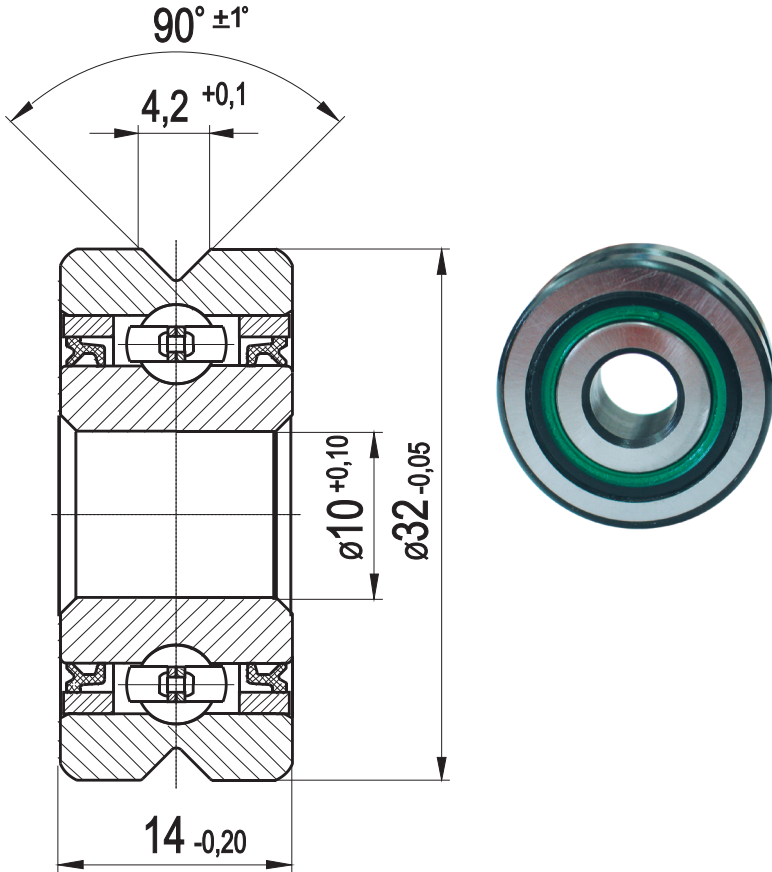


ROLKA TOCZNA RPK 1032V DLC



Rolki toczne RPK 1032V DLC zostały skonstruowane specjalnie do zespołów prostowania drutu. Rolka zbudowana jest jako łożysko kulkowe jednorzędowe z pogrubionym pierścieniem zewnętrznym.

Na powierzchni zewnętrznej rolka posiada rowek V, którego powierzchnia pokryta jest powłoką nowej generacji o bardzo wysokiej odporności na ścieranie.

Powłoka jest warstwą DLC (diamond like carbon), której twardość zbliżona jest do diamentu. Rolki posiadają skuteczne uszczelnienie, odpowiednie dla zanieczyszczeń powstających w procesie prostowania drutu.

Rolki napełnione są smarem plastycznym wystarczającym na cały okres ich eksploatacji. Potwierdzono w eksploatacji znaczny wzrost trwałości rolek, wobec innych stosowanych dotychczas rozwiązań